

ZEMNÍ VRUT

Provedení

- > Materiál: ocel S235JR dle EN 10025
- > Povrchová úprava: žárový zinek HDG
- > Profil: tl. plechu 2 mm
- > Montážní otvory: Ø18 mm
- > Závit: 1x M8
- > Hmotnost: 1,6 kg (81V1),
2,0 kg (81V2), 2,9 kg (81V3)

Použití

- > Kotvení centricky tlačných sloupků k vodorovnému zeminovému podkladu.
- > Vhodné pro trubku Ø 24 až 64mm
- > Rozsah redukci pro trubky o průměrech 24, 36, 42, 50, 60 mm

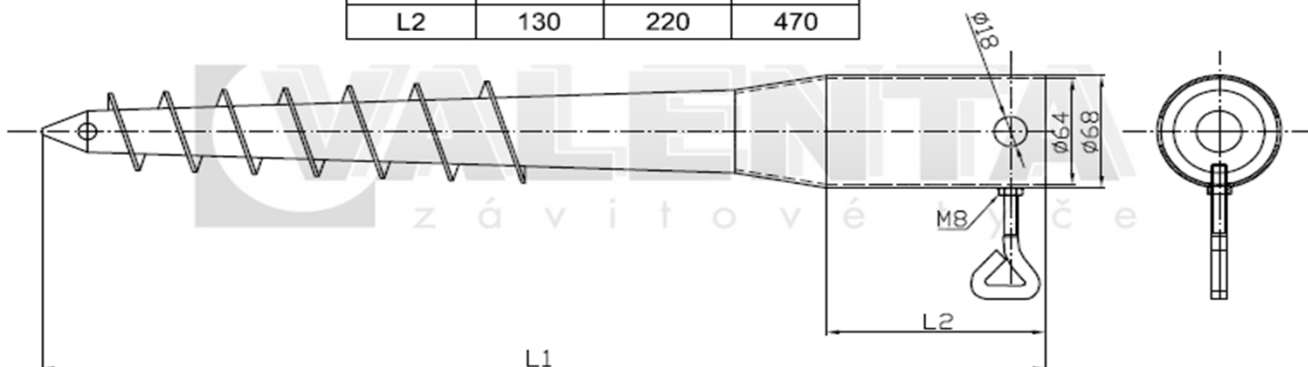
Přednosti

- > Snadná aplikace pomocí ručního zařízení přímo do zeminového podkladu.
- > Bezpečné a rychlé upevnění.



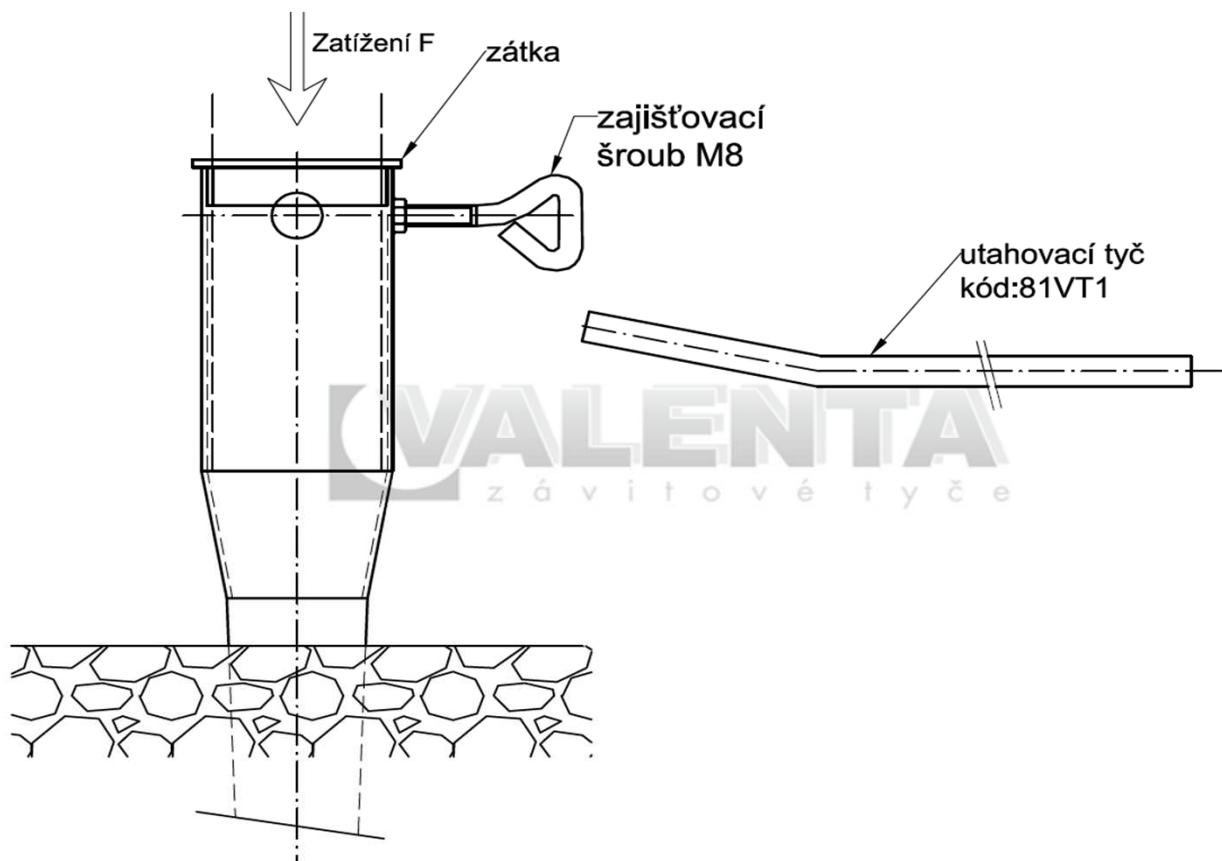
Rozměry

ROZMĚR	81V1	81V2	81V3
L1	550	650	900
L2	130	220	470



Příklad instalace

- > Příslušenství: utahovací (zavrtávací) tyč
- > Vrut pomocí utahovací tyče zavrtáme do země
- > Zvolí se optimální redukce, zasune se trubka a připevní zajišťovacím šroubem M8
- > Plastové redukce a zajišťovací šroub M8 jsou součástí balení
- > Dodání bez utahovací tyče - nutné objednat zvlášť (kód 81VT1)



Poznámky

Únosnost zemních vrutů

- > Celkovou únosnost určuje hlouka zašroubování a únosnost zeminy.
- > Hodnoty únosností jsou doporučené.
- > Před instalací je nutné ověřit geologický profil – základové poměry a prověřit skutečnou únosnost na základě inženýrsko-geologického průzkumu.
- > Vzhledem k možnostem zavrtání vrutů, které nedosahuje nezámrazné hloubky, je nutné mít toto na zřeteli z hlediska jejich použití.

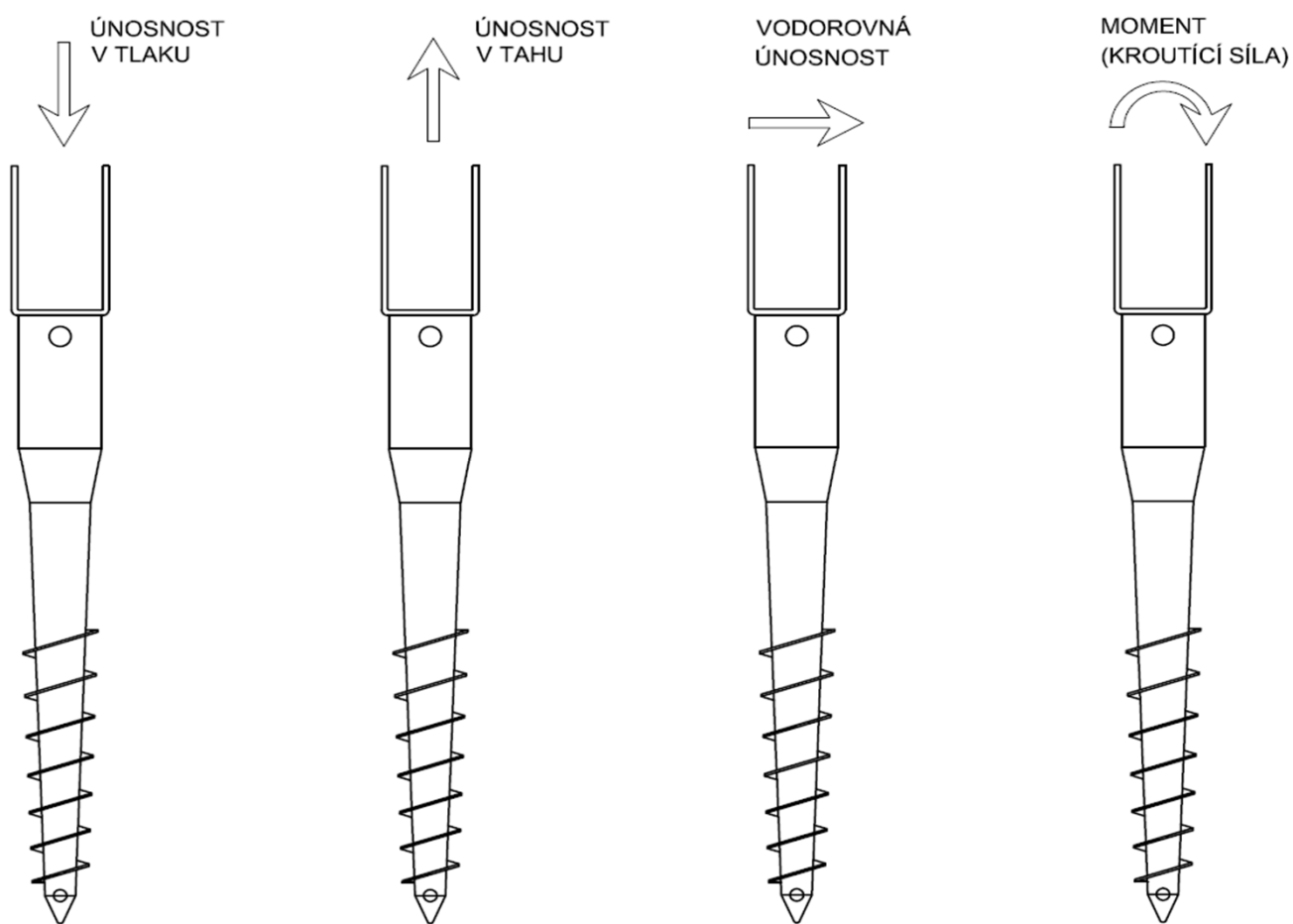
Tabulka doporučených únosností pro jednotlivé typy zemních vrutů v zeminách s měkkou konzistencí F4 CS

Typ vrutu	Rozměr	Houbka zavrtání	Únosnost v tlaku	Únosnost v tahu	Vodorovná únosnost	Moment (kroučící síla)
	[mm]	[mm]	[kN]	[kN]	[kN]	[kNm]
81V1	Ø68x550	400	1,05	0,50	0,25	0,075
81V2	Ø68x650	500	1,50	0,80	0,26	0,078
81V3	Ø68x900	750	3,10	1,90	0,53	0,159
81VH1	s přírubou 120x1000	850	2,90	2,50	0,65	0,195
81VL1	patka L 80x80x900	500	1,50	0,80	0,26	0,078
81VL2	patka L 100x1200x1000	600	2,05	1,20	0,35	0,105
81VL3	patka L 120x120x1000	600	2,05	1,20	0,35	0,105
81VP1	patka pilíře 80x80x750	400	1,05	0,50	0,25	0,075
81VP2	patka pilíře 110x110x850	500	1,50	0,80	0,26	0,078
81VP3	patka pilíře 110x110x950	600	2,05	1,20	0,35	0,105
81VT2	patka T 70x70x900	600	2,05	1,20	0,35	0,105
81VT3	patka T 90x90x1000	700	2,80	1,70	0,50	0,150
81VU1	patka U 70x70x685	400	1,05	0,50	0,25	0,075
81VU2	patka U 70x80x900	600	2,05	1,20	0,35	0,105
81VU3	patka U 70x90x900	600	2,05	1,20	0,35	0,105
81VU4	patka U 70x100x1000	700	2,80	1,70	0,50	0,150
81VU5	patka U 70x120x1000	700	2,80	1,70	0,50	0,150
81VU6	patka U 70x140x1000	700	2,80	1,70	0,50	0,150
81VU7	patka U 80-160x100x1000	700	2,80	1,70	0,50	0,150

Tabulka doporučených únosností pro jednotlivé typy zemních vrutů v zeminách s tuhou konzistencí F7 ME

Typ vrutu	Rozměr	Houbka zavrtání	Únosnost v tlaku	Únosnost v tahu	Vodorovná únosnost	Moment (kroučící síla)
	[mm]	[mm]	[kN]	[kN]	[kN]	[kNm]
81V1	Ø68x550	400	1,70	0,70	0,29	0,090
81V2	Ø68x650	500	2,30	1,10	0,30	0,090
81V3	Ø68x900	750	4,50	2,65	0,60	0,180
81VH1	s přírubou 120x1000	850	5,65	3,45	0,60	0,180
81VL1	patka L 80x80x900	500	2,30	1,10	0,30	0,090
81VL2	patka L 100x1200x1000	600	3,10	1,65	0,40	0,120
81VL3	patka L 120x120x1000	600	3,10	1,65	0,40	0,120
81VP1	patka pilíře 80x80x750	400	1,70	0,70	0,29	0,090
81VP2	patka pilíře 110x110x850	500	2,30	1,10	0,30	0,090
81VP3	patka pilíře 110x110x950	600	3,10	1,65	0,40	0,120

Typ vrutu	Rozměr	Houbka zavrtání	Únosnost v tlaku	Únosnost v tahu	Vodorovná únosnost	Moment (kroutící síla)
	[mm]	[mm]	[kN]	[kN]	[kN]	[kNm]
81VT2	patka T 70x70x900	600	3,10	1,65	0,40	0,120
81VT3	patka T 90x90x1000	700	4,10	2,40	0,55	0,170
81VU1	patka U 70x70x685	400	1,70	0,70	0,29	0,090
81VU2	patka U 70x80x900	600	3,10	1,65	0,40	0,120
81VU3	patka U 70x90x900	600	3,10	1,65	0,40	0,120
81VU4	patka U 70x100x1000	700	4,10	2,40	0,55	0,170
81VU5	patka U 70x120x1000	700	4,10	2,40	0,55	0,170
81VU6	patka U 70x140x1000	700	4,10	2,40	0,55	0,170
81VU7	patka U 80-160x100x1000	700	4,10	2,40	0,55	0,170



Inženýrskogeologické poměry

Klasifikace zemín dle normem EN ISO 14 688-1,2 a EN ISO 14 689-1

Konzistence		označení
Měkká	Hlína písčítá	F4 CS
Tuhá, středně plastická,	Hlína jílovitá	F7 ME

Všechny uvedené informace mají pouze základní informativní charakter. Společnost Valenta ZT s.r.o. nenesé žádnou zodpovědnost za nevhodné použití či interpretaci zde prezentovaných informací.